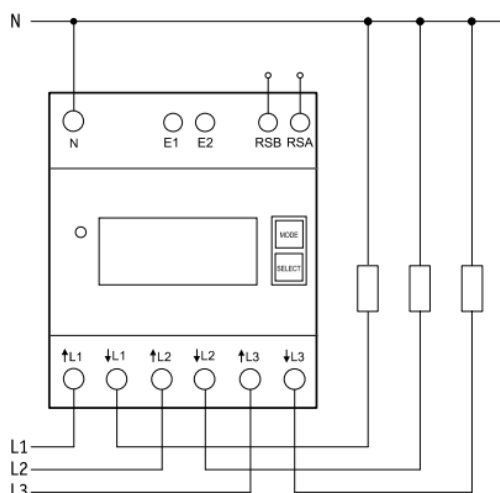




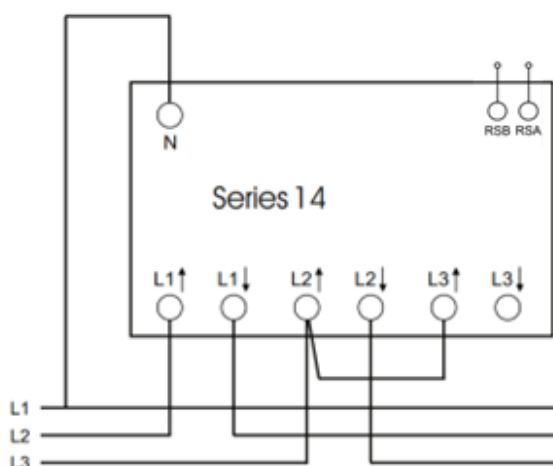
3 fas IT eller 3P+N TN kWh måler for Eltako serie 14 bus
Trådløs kommunikasjon: EnOcean
Driftsspenning; 230/400V
Nett type : 3 fas IT nett eller 3P+N TN nett
Maks strøm: 63A IT eller 80A TN
Moduler: 4
Varenr: 8201108

Type:	Trådløs kWh måler	Farge	Blå
Strøm I _{max}	80A	Trådløs protokoll	EnOcean
Klasse:	B	S0 +/- S0- kontakter	Nei
MID:	Ja	Kabel tilkobling	CU. L leder 25mm ² N leder 16mm ²
Telleverk	Bakgrunns belyst 7 siffer	Arbeids temperatur	-25 til 55° C.
Moduler	4 (70mm)	IP	50

Koblingskjema TN



Koblingskjema IT



Standarder/godkjenninger



Eltako GmbH
Hofener Straße 54
D-70736 Fellbach
www.eltako.com

Malthe Winje Automasjon AS
Haukeliveien 48,
1415 Oppegård
www.mwg.no

Data, mål, design og bilder som vises over er beregnet for informasjon og kan endres uten forvarsel. Sist oppdatert 09/05-2018.